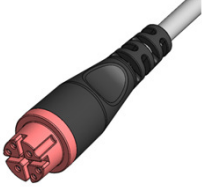
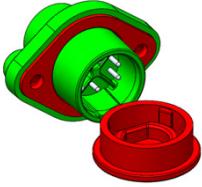
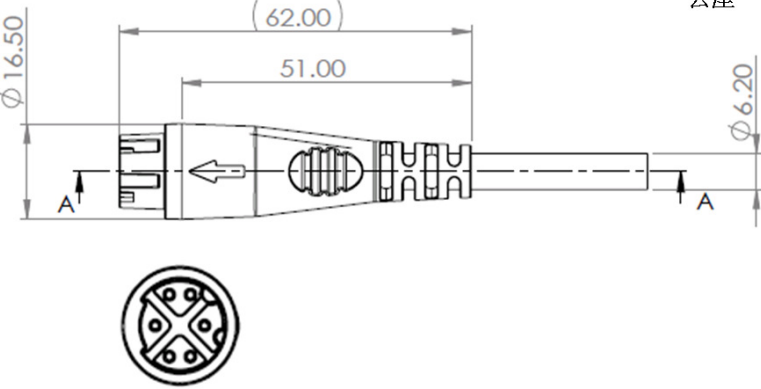
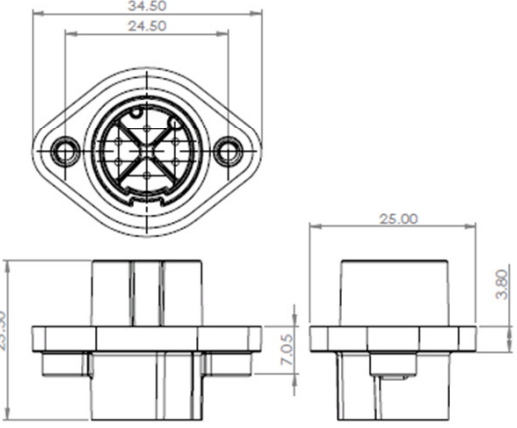


型號	C1 防水连接器	
圖示	03200364R公座 	母座 
尺寸表	公座 	
	母座 	
備註	<p>端子排列數量：3PIN電源+4PIN訊號 防水防塵等級：IP66 耐電流： 電源端子25A(瞬間30A) 訊號端子2-5A 外殼材質：PBT+GF15% UL94 V0</p> <p>Termial : 2 Pwr. pin & 4 Sig. pin IP rating : IP66 Current withstand : Pwr. Terminal 48V/2A (Instantaneous peak current7A) Sig. Terminal 2A Material of housing : PA66+GF15% UL94 V0</p>	