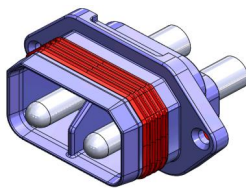
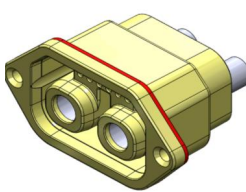
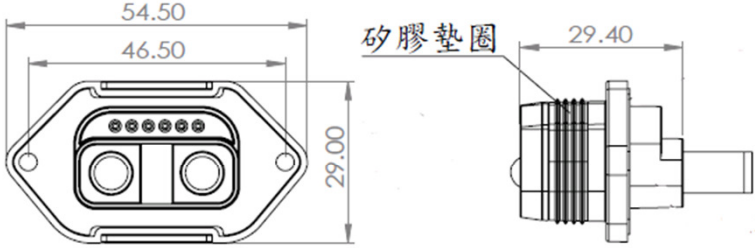
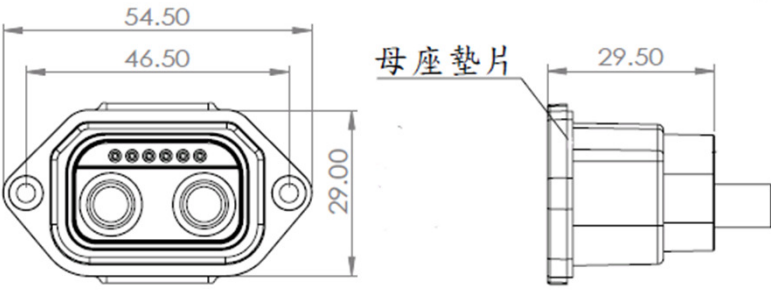


型號	D1 防水連接器	
圖示	公座 	母座 
尺寸表	公座 	
	母座 	
備註	端子排列數量：2PIN電源+6PIN訊號 防水防塵等級：IP68 電源端子80A(瞬間90A) 訊號端子2A 外殼材質：PA66+GF15% UL94 V0	
備註	Termial : 2 Pwr. pin & 6 Sig. pin IP rating : IP68 Current withstand : Pwr. Terminal 80A (Instantaneous peak current 90A) Sig. Terminal 2A Material of housing : PA66+GF15% UL94 V0	